



ZAROS

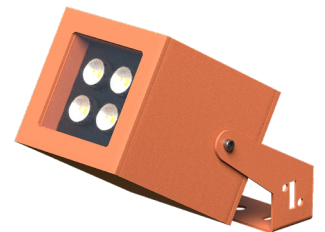
ZARO S



Прожектор архитектурный, на поворотном кронштейне. Алюминиевый корпус. Линзованная оптика. Порошковая покраска по RAL.



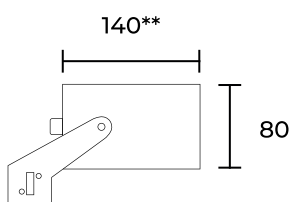
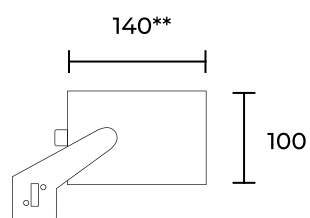
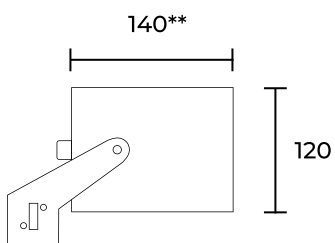
ZARO S9



ZARO S4



ZARO S1





S9
27W

Мощность: 27 Вт

Световая отдача: 80 Лм/Вт (50 Лм/Вт в версии с опаловым стеклом)

Блок питания: в комплекте (встроенный в корпус)

Угол рассеивания: 10, 25, 30, 40, 60, 80°, опал 120°

Степень защиты: IP66

Температурный диапазон: -40...+45°C

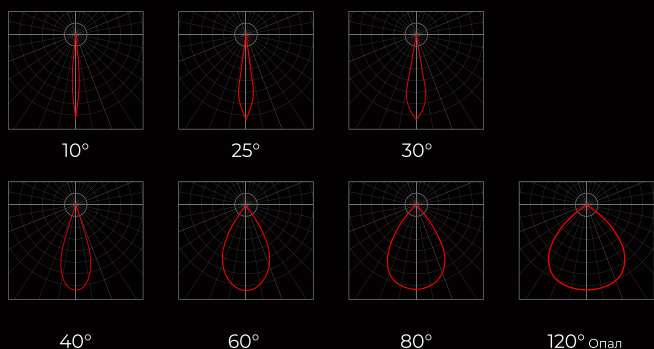
Климатическое исполнение: УХЛ1

Цветовая температура: 3000К, 4000К, RGB, RGBW

Индекс цветопередачи, CRI: Ra > 80

Гарантия: 3-5 лет

Срок службы, не менее: 50 000 часов





S4
12W

Мощность: 12 Вт

Световая отдача: 80 Лм/Вт (50 Лм/Вт в версии с опаловым стеклом)

Блок питания: в комплекте (встроенный в корпус)

Угол рассеивания: 10, 25, 30, 40, 60, 80°, опал 120°

Степень защиты: IP66

Температурный диапазон: -40...+45°C

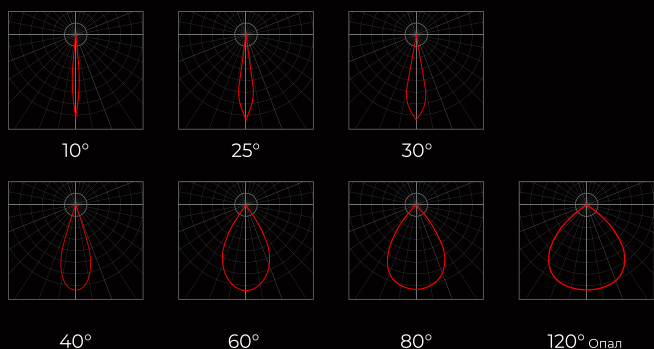
Климатическое исполнение: УХЛ1

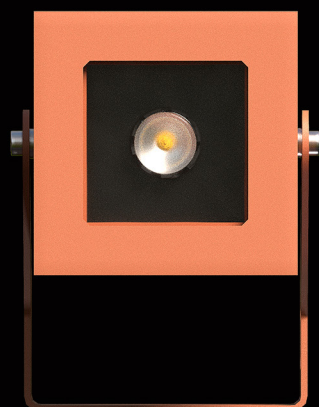
Цветовая температура: 3000К, 4000К, RGB, RGBW

Индекс цветопередачи, CRI: Ra > 80

Гарантия: 3-5 лет

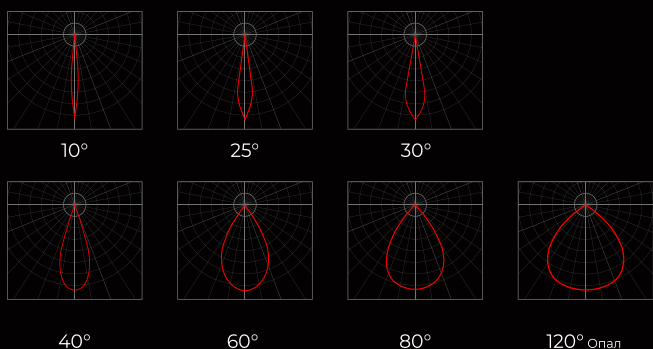
Срок службы, не менее: 50 000 часов





S1
3W

Мощность: 3 Вт
Световая отдача: 80 Лм/Вт (50 Лм/Вт в версии с опаловым стеклом)
Блок питания: в комплекте (встроенный в корпус)
Угол рассеивания: 10, 25, 30, 40, 60, 80°, опал 120°
Степень защиты: IP66
Температурный диапазон: -40...+45°C
Климатическое исполнение: УХЛ1
Цветовая температура: 3000К, 4000К, RGB, RGBW
Индекс цветопередачи, CRI: Ra > 80
Гарантия: 3-5 лет
Срок службы, не менее: 50 000 часов





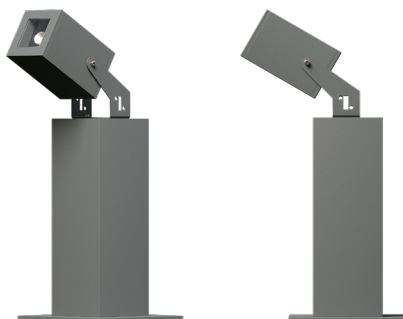
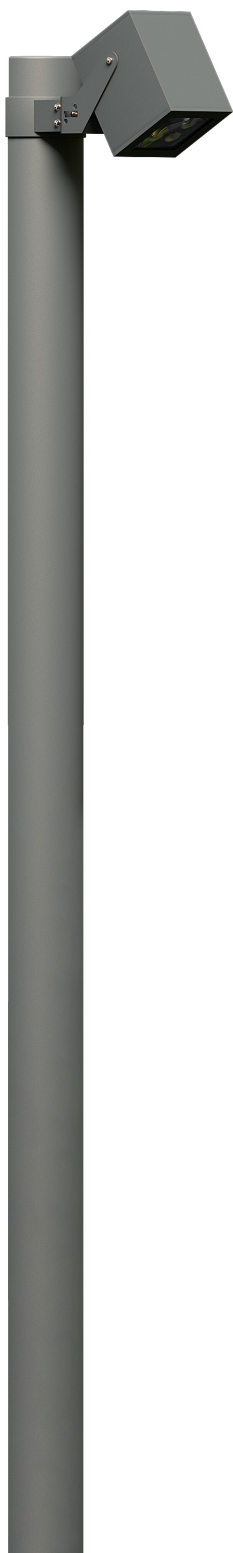


Вариативное применение

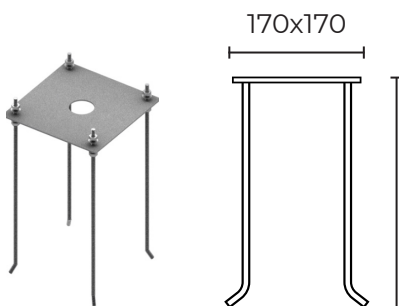
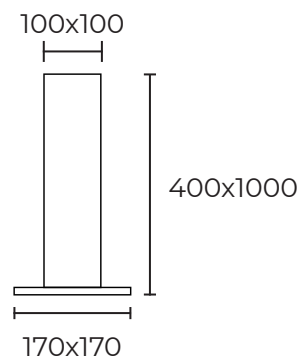
Zaro S можно использовать так же с аксессуарами. Такое решение позволяет освещать разные объекты (архитектурные, ландшафтные и малые архитектурные).

Аксессуары для монтажа:

- Опора
- Столбик
- Колышек



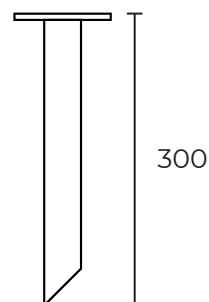
Сталь, цинкогрунт.
Порошковая покраска по RAL

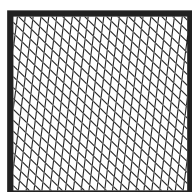
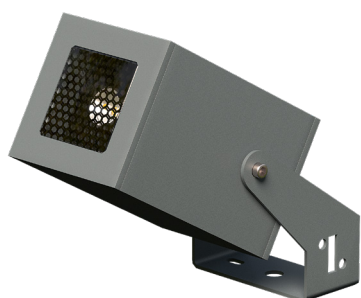


Сталь, цинкогрунт.
Порошковая покраска по RAL

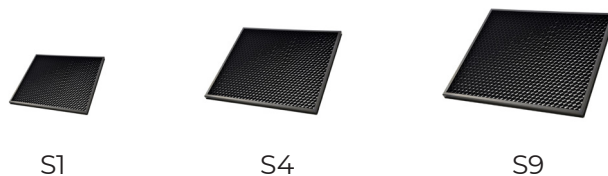


Сталь, цинкогрунт.
Порошковая покраска по RAL





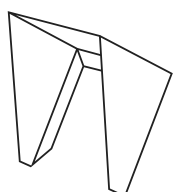
Антибликовая сетка позволяет снизить вероятность ослепления световым потоком. Благодаря ячеистой формы решетки аксессуар снижает уровень слепимости, что особенно важно для сверхъярких светодиодов светильников Zaro S.



S1

S4

S9



Бленда для светильников серии Zaro S позволяет направлять световой поток на определенный объект и устраняет попадание слепящего света светодиодов в глаза прохожим. Бленду легко устанавливать самостоятельно.



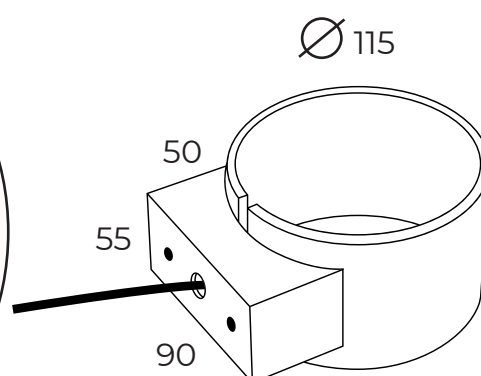
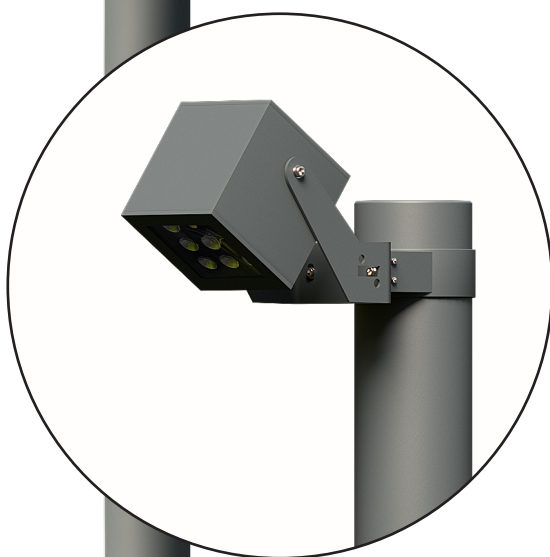
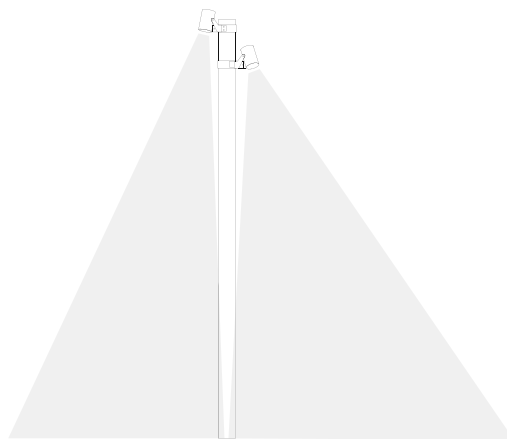
S1

S4

S9

Осветительная система

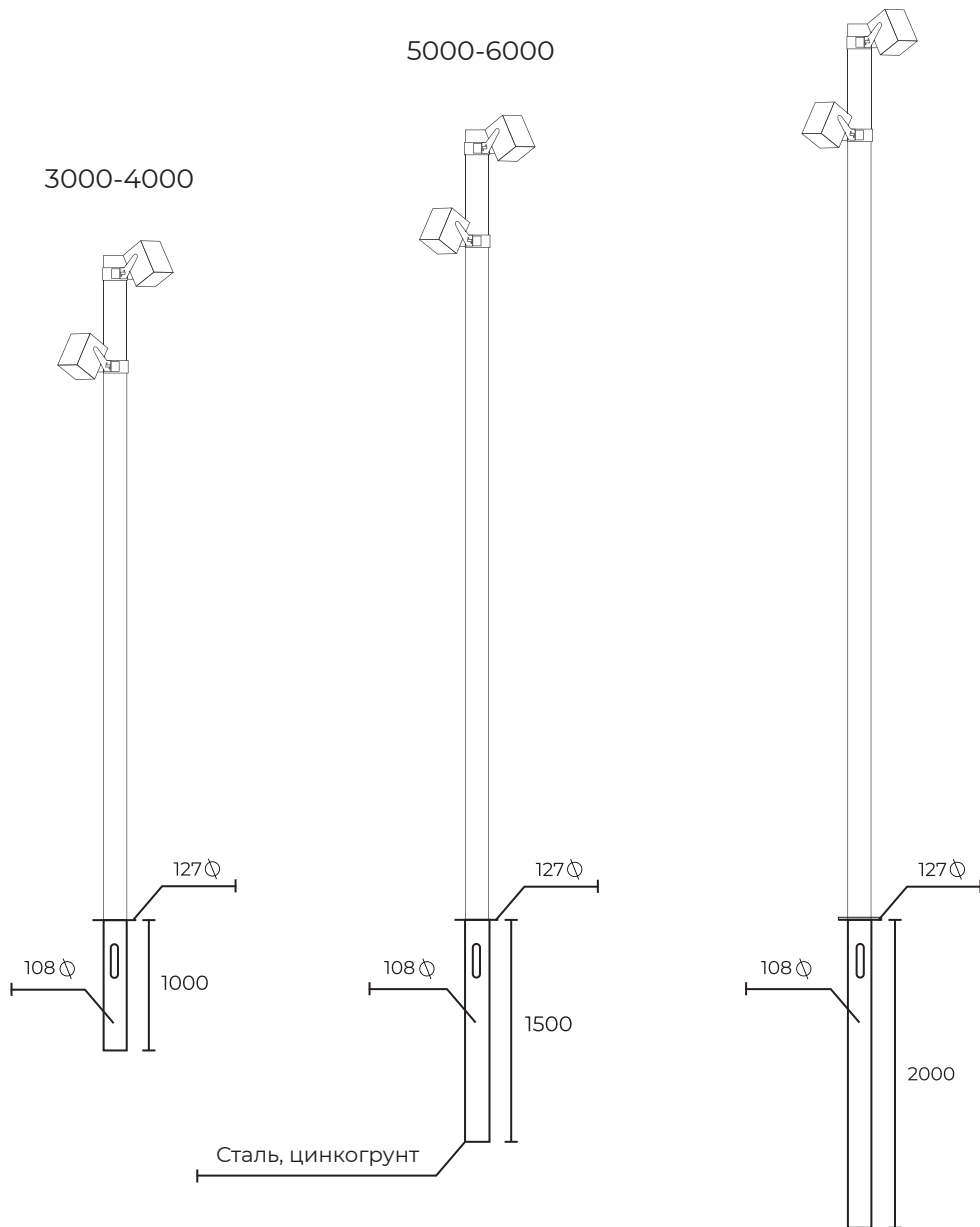
Используя монтажную опору, Zaro S трансформируется в осветительную систему. На данной опоре можно применять все модели серии, при этом освещать одновременно несколько объектов.



6000-8000

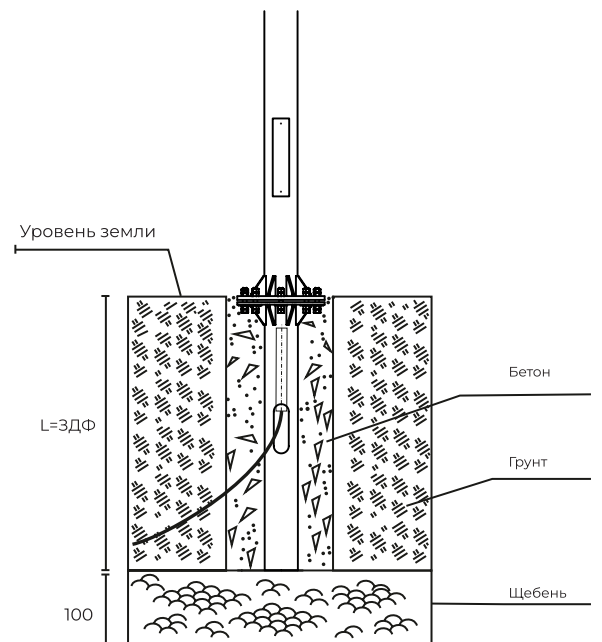
5000-6000

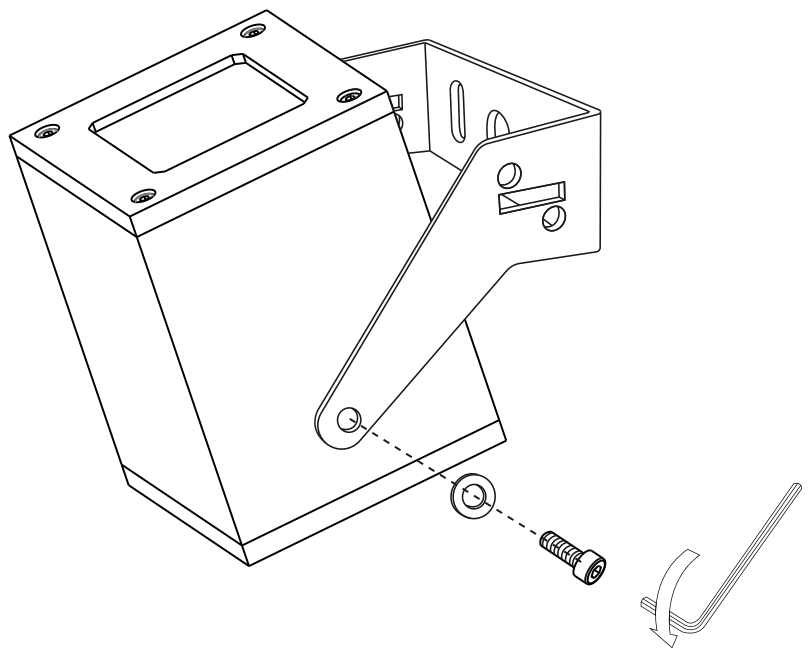
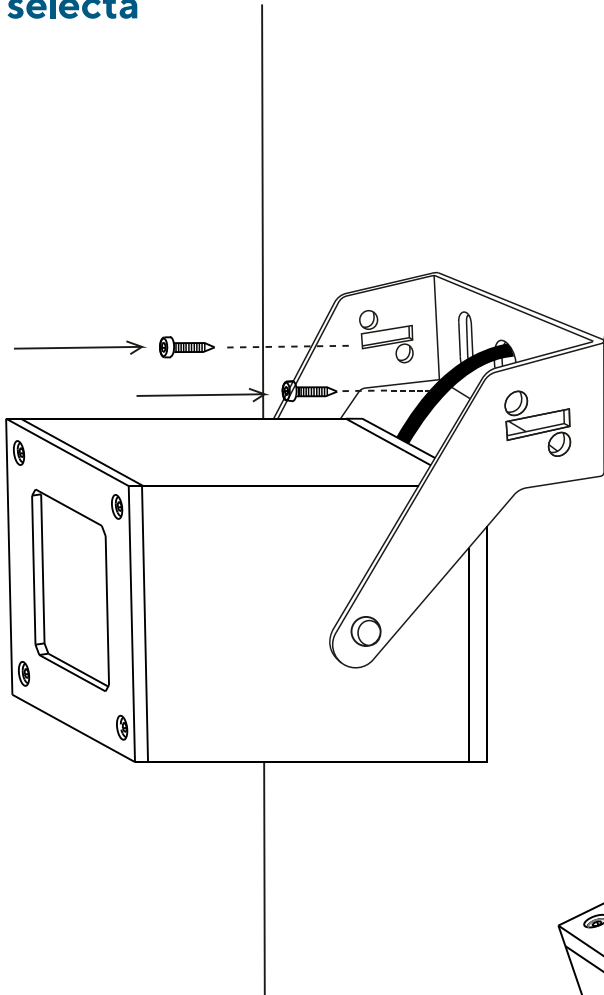
3000-4000



Закладная устанавливается в грунт, в подготовленную яму цилиндрической формы и соответствующей глубины, соблюдая необходимую ориентацию монтажных отверстий. Для фиксации закладной она заливается бетонным раствором.

При подземной проводке кабеля питания, кабель в гофро-трубе или в гладкой трубе ПНД предварительно заводится в лючок закладной детали и через фланец выводится на длину до соединительной коробки.

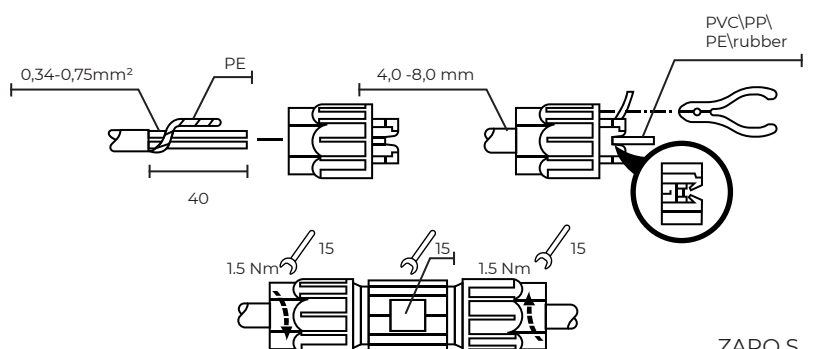




Коннектор



Схема соединения



			120°	
			80°	RAL7004
		RGBW*	60°	RAL8002
Zaro S9	27W	4000K	40°	RAL9005
Zaro S4	12W	3000K	25°	RAL9003
Zaro S1	3W	2700K	10°	RAL7016

Модель	Мощность	Цв. температура	Угол рассеивания	Цвет корпуса
--------	----------	-----------------	------------------	--------------

Арт. ZS1.3.3000.10.7016

ZARO S1 3W

- ZARO S1. 3W. 3000\4000K. 10-80°. RAL
- ZARO S1. 3W. 3000\4000K. opal 120°. RAL
- ZARO S1. 3W. RGB/RGBW. 10-120°. RAL

ZARO S4 12W

- ZARO S4. 12W. 3000\4000K. 10-80°. RAL
- ZARO S4. 12W. 3000\4000K. opal 120°. RAL
- ZARO S4. 12W. RGB/RGBW. 10-120°. RAL

ZARO S9 27W

- ZARO S9. 27W. 3000\4000K. 10-80°. RAL
- ZARO S9. 27W. 3000\4000K. opal 120°. RAL
- ZARO S9. 27W. RGB/RGBW. 10-120°. RAL

* Покраска по таблице цветов RAL

** Возможно изготовление нестандартных размеров

*** Доммируемые БП под заказ





Внешний вид изделия и технические характеристики приборов, могут незначительно отличаться от характеристик и изображений, представленных в данной листовке.